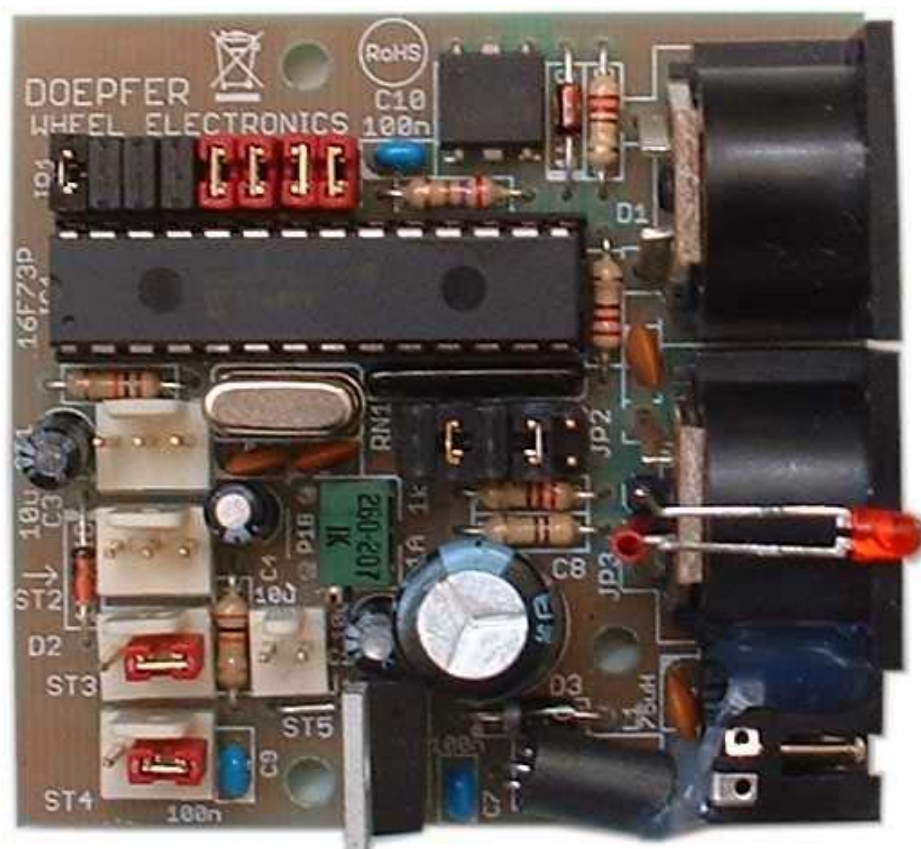


DOEPFER MUSIKELEKTRONIK GMBH



WHEEL ELECTRONIC

**(Midi-Controller-Elektronik für Modulationsräder,
Fußregler, Breath-Controller, Joy-Sticks etc.)**

Einbau- und Bedienungsanleitung

V1.0 + V2.0

© 2015 by Doepfer Musikelektronik GmbH

Doepfer Musikelektronik GmbH
Geigerstr. 13
D-82166 Gräfelfing / Germany
Tel. 089 89809510
Fax 089 89809511
www.doepfer.de
Email: vertrieb@doepfer.de

Inhaltsverzeichnis

Inhaltsverzeichnis	2
Betriebserlaubnis / EMV-Erklärung	2
Einleitung	3
Anschlüsse und Einbauanleitung	5
Netzteilanschluss (1).....	5
Midi-Out-Buchse (2).....	5
Midi-In-Buchse (3).....	5
Kontroll-LED (4)	7
Anschlussfelder für die 4 analogen Bedienungselemente (5).....	7
Anschlussfeld für das schaltende Element (6).....	9
Bedienelemente und deren Funktion.....	10
Funktion des Steckbrücken-Feldes JP1	10
Funktion des Steckbrücken-Feldes JP2	12
Funktion des Trimpotentiometers P1	13
Montage.....	14
Checkliste für die Fehlersuche	15
Lieferumfang.....	15
Anhang: Anschluss der Modulationsräder-Box an Wheel Electronic	16

Betriebserlaubnis / EMV-Erklärung

Es handelt sich bei **WHEEL ELECTRONIC** um ein sogenanntes **OEM-Produkt**, das **nicht eigenständig betrieben** werden kann, sondern erst zusammen mit anderen elektrischen oder elektronischen Einheiten zu einem funktionsfähigen Gerät wird (zusammen mit Potentiometern, Tastern, Gehäuse, usw.). Dem Hersteller des WHEEL ELECTRONIC-Moduls ist der Aufbau, in dem die gelieferte Elektronik zum Einsatz kommt, nicht bekannt. Die **endgültige Verantwortung** hinsichtlich der **elektrischen Sicherheit** und **elektromagnetischen Verträglichkeit (EMV)** liegt daher **beim Anwender**, der das WHEEL ELECTRONIC-Modul weiter verarbeitet.

Inbesondere sind folgende Punkte unbedingt zu beachten:

Für die **Stromversorgung** von WHEEL ELECTRONIC darf nur ein **geschlossenes, VDE-gerechtes Steckernetzteil** verwendet werden. Es dürfen **keine Stromversorgungen** zum Einsatz kommen, bei denen **Netzspannungen offen zugänglich** sind (z.B. über Netzzuleitungen, Leiterbahnen oder elektronische Bauteile).

Auf der WHEEL ELECTRONIC-Elektronik sind bereits **vorbeugende Maßnahmen** gegen **elektromagnetische Abstrahlungen** getroffen worden (u.a. HF-Filter am Netzteileingang). Inwieweit die vom Benutzer **hinzukommenden Komponenten** die **EMV-Eigenschaften** des Gesamtaufbaus **beeinflussen**, kann jedoch nur schwer abgeschätzt werden.

Der **gesamte Aufbau** muss daher **gegen elektromagnetische Abstrahlungen** und **Einstrahlungen abgeschirmt** werden. Ein geschlossenes Metallgehäuse, das an einer Stelle niederohmig mit der Masse von WHEEL ELECTRONIC verbunden ist, erfüllt im allgemeinen diese Forderungen.

An keinem der 5 WHEEL ELECTRONIC-Analogeingänge darf zu irgendeinem Zeitpunkt eine negative oder eine positive Spannung größer als +5 Volt anliegen ! Durch den Anschluss der Bedienungselemente (Potentiometer, Taster, Schalter), wie er in dieser Bedienungsanleitung beschrieben wird, ist dies sichergestellt. Falls jedoch externe Spannungsquellen angeschlossen werden, so muss gewährleistet werden, dass die anliegende Spannung gegenüber der Masse von WHEEL ELECTRONIC nicht kleiner als 0V (d.h. nicht negativ) und nicht größer als +5V sein darf. **Andernfalls wird die Elektronik zerstört ! Auch durch elektrostatische Aufladungen kann die Elektronik zerstört werden ! Berühren Sie daher niemals einen der 5 Analog-Eingänge (ST1...ST5) ! Nehmen Sie die Elektronik erst dann in Betrieb, wenn alle 5 Bedienungselemente mit ST1...ST5 verbunden sind oder die Eingänge mit GND oder +5V verbunden, bzw. entsprechend gejumpert sind. Falls ein Modul durch Nichtbeachtung der dieser Hinweise zerstört wird, entfällt der Garantieanspruch!**

Einleitung

- WHEEL ELECTRONIC (im folgenden mit '**WE**' abgekürzt) ist eine universell einsetzbare Elektronik, an die bis zu 4 analoge Bedienungselemente und ein schaltendes Bedienelement angeschlossen werden können.
- Die Bedienungselemente (z.B. Modulationsräder) sind nicht im Lieferumfang von **WE** enthalten, sondern müssen zusätzlich erworben werden. Sie finden geeignete Teile z.B. in unserer Ersatzteil-Liste.
- Typische Beispiele für die an ST1...ST4 anschließbaren analogen Bedienungselemente sind Modulationsräder, Fußregler, Joysticks, Drehpotentiometer, Schiebepotentiometer, Zugriegel, Stufenschalter (mit Widerstandskette), Ribbon-Controller, Drucksensoren oder Breath-Controller.
- Typische Beispiele für das an ST5 anschließbare schaltende Bedienungselement sind Fußtaster, Fußschalter oder auch jeder andere Schalter oder Taster.
- Es stehen maximal 16 Voreinstellungen (sog. *Presets*) zur Verfügung, von denen jedoch noch nicht alle belegt sind. Ein Preset legt fest welche Midi-Befehle und Midi-Kanäle den 5 Anschlüssen zugeordnet sind. Das gewünschte Preset wird durch Setzen von Steckbrücken (Jumpers) gewählt. Es stehen Kombinationen verschiedener Midi-Control-Change-Befehle (meist einfach mit "Midi-Controller" bezeichnet) sowie Pitch-Bend und monofoner After-Touch zur Verfügung (Pitch-Bend und After-Touch sind keine Midi-Controller, sondern eigene Midi-Befehle). Im folgenden wird meist von "Controllern" die Rede sein, wobei hiermit auch Pitch-Bend oder After-Touch gemeint sein kann.
- Falls keines der vorhandenen Presets für die Anwendung geeignet sein sollte, so können andere Kombinationen auf Wunsch gegen Aufpreis programmiert werden. Bitte setzen Sie sich in diesem Fall mit der Fa. Doepfer in Verbindung (z.B. per Email mit software@doepfer.de oder hardware@doepfer.de) um die genaueren Konditionen zu erfragen.
- Für jeden der 4 Analogeingänge kann mit Hilfe eines Jumpers festgelegt werden, ob dieser den vollen Spannungsbereich 0...+5V überstreicht, oder einen eingeschränkten Bereich (kleinstenfalls 0...+3V), der mit Hilfe eines Präzisions-Trimpotentiometers eingestellt werden kann. Der eingeschränkte Spannungsbereich ist dann erforderlich, wenn das betreffende Bedienungselement nicht den vollen Drehwinkel des eingebauten Potentiometers ausnutzt. Dies trifft meist bei Modulationsrädern, Fußreglern, bestimmten Bauformen von Joysticks und Breath-Controllern zu. Bei "normalen" Dreh- oder Schiebepotentiometern wird in der Regel der volle Bereich genutzt.
- Falls einem Element Midi Pitch-Bend zugewiesen wird, so ist in der Mitte des Spannungs- bzw. Datenbereichs (Midi-Datenwert 64) ein "Plateau" vorhanden. Dies ist bei selbstrückstellenden Rädern oder Joysticks sinnvoll, da auf Grund mechanischer Toleranzen nicht immer genau die gleiche Ruheposition erreicht wird.
- Es können stattdessen auch bis zu 4 Spannungsquellen angeschlossen werden, wenn sichergestellt ist, dass die gelieferte Spannung im Bereich 0...+5V bezogen auf das Massepotential von **WE** liegt. Beim Anschluss der oben erwähnten, passiven Bedienungselemente werden diese mit den Anschlüssen Masse/GND und +5V von **WE** verbunden wodurch automatisch sichergestellt ist, dass die abgegebene Spannung im zulässigen Bereich 0...+5V liegt.
- Der Anschluss der 5 Bedienungselemente an **WE** erfolgt über vier 3-polige Stiftleisten (ST1...ST4) für die analogen Elemente und eine 2-polige Stiftleiste (ST5) für das schaltende Element. An die Stiftleisten werden 3- bzw. 2-polige Kabelsätze mit passenden Gegenstücken angeschlossen, um lösbare Verbindungen zu erhalten. Passende Kabelsätze sind im Lieferumfang von **WE** enthalten.

- **WE** ist mit Midi-In und Midi-Out ausgestattet. Die am Midi-Eingang eintreffenden Daten werden zu den Midi-Daten, die **WE** selbst erzeugt, hinzugefügt (Merge-Funktion), sofern die eintreffende Datenmenge gering ist. Es können auch mehrere **WE** über Midi-Out/In kaskadiert werden, wenn mehr als 5 Bedienungselemente verwendet werden sollen.
- **WE** ist nur als fertig aufgebaute und geprüfte Platine lieferbar. Die Platinengröße beträgt ca. 59 x 56 mm. Auf der Platine befinden sich drei Löcher mit 3 mm Durchmesser zur Montage der Platine auf einer Unterlage (z.B. mit M3-Abstandsbolzen). Bei der Montage muss darauf geachtet werden, dass über die mechanischen Teile kein Kurzschluss zwischen Lötunkten oder Leiterbahnen hergestellt wird.
- Die Stromversorgung erfolgt über ein externes Steckernetzteil (7-12V Gleichspannung / min. 100mA). Bei Lieferungen innerhalb Deutschlands ist ein geeignetes Netzteil für 230V Netzspannung und Euro-Stecker im Lieferumfang von **WE** enthalten. Falls Sie **WE** über einen Vertriebspartner im Ausland beziehen, so hängt es von den Bedingungen dieses Lieferanten ab, ob ein passendes Netzteil mitgeliefert wird.
- Ein Gehäuse wird für **WE** nicht angeboten, da hier je nach dem bzw. den gewünschten Typ(en) der Bedienungselemente und deren Anordnung ein anderes Gehäuse erforderlich wäre.

Anschlüsse und Einbauanleitung

Für den **Einbau** bzw. den **Anschluss des WE-Fertigmoduls** sind **elektronische Grundkenntnisse** erforderlich! Falls Sie selbst hierüber nicht verfügen so sollten Sie einen Fachmann zu Rate ziehen. Wir weisen darauf hin, dass wir nur im **Originalzustand** befindliche Module **zurücknehmen** können. Module oder Kabel, an denen bereits **gelötet** wurde, können **nicht zurückgenommen** werden! Im übrigen gelten ausschließlich unsere Geschäftsbedingungen, die wir Ihnen auf Wunsch gerne zusenden. Sie finden diese auch auf der hinteren Umschlagseite unseres Gesamtprospektes.

Beachten Sie genau alle folgenden Hinweise, schließen Sie alle Bedienelemente richtig an, erzeugen Sie keine Kurzschlüsse und achten Sie darauf, dass beim Anschluss von externen Spannungen diese unbedingt im zulässigen Bereich 0...+5V liegen. Achten Sie darauf, dass keine elektrostatischen Aufladungen die Module zerstören. Falls ein Modul durch Nichtbeachtung dieser Hinweise zerstört wird, entfällt der Garantieanspruch!

Netzteilanschluss (1)

WE verfügt über kein eingebautes Netzteil, sondern wird mit einem externen Steckernetzteil betrieben.

Bei Lieferungen innerhalb Deutschlands ist ein Netzteil für 230V Netzspannung und Euro-Stecker im Lieferumfang von **WE** enthalten. **WE** wird jedoch auch mit jedem anderen Netzteil arbeiten, das folgende Eigenschaften aufweist: +7 ... 12V unstabilisierte oder stabilisierte Gleichspannung bei mindestens 100 mA, Polarität des Niederspannungssteckers: Aussenring = Masse/GND, Innen = +7...12V. Bei falscher Polarität wird **WE** nicht arbeiten, ein Defekt ist jedoch auf Grund einer eingebauten Schutzdiode ausgeschlossen. Bei Betrieb des **WE** in Deutschland muss aus Sicherheitsgründen und aus Gründen der Produkthaftung ein Steckernetzteil mit VDE-Zulassung verwendet werden.

Midi-Out-Buchse (2)

Verbinden Sie die **Midi-Out**-Buchse von **WE** mit der **Midi-In**-Buchse des Gerätes das Sie mit **WE** ansteuern wollen (z.B. Midi-Expander, Sound-Modul, Sampler, Computer mit Midi-Interface und geeigneter Software).

Midi-In-Buchse (3)

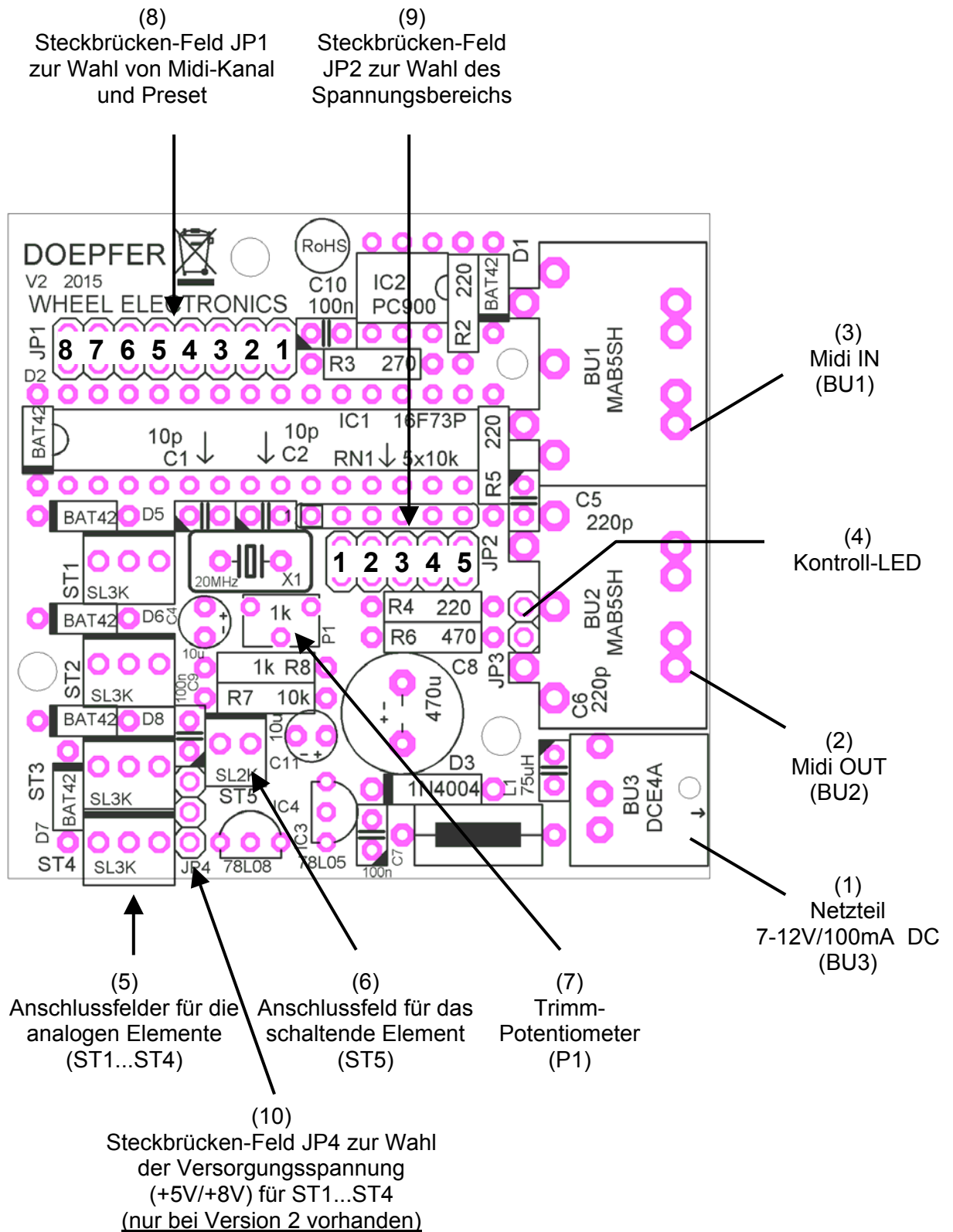
Falls die von **WE** erzeugten Midi-Daten zu denen eines anderen Gerätes (z.B. Midi-Keyboard) hinzugefügt ("gemerged") werden sollen, so verbinden Sie die **Midi-Out**-Buchse dieses Gerätes mit der **Midi-In**-Buchse von **WE**. Die Daten des Gerätes werden unverändert zu den Midi-Daten, die von **WE** selbst erzeugt werden, dazugemischt (gemerged) und liegen dann auch am **Midi-Out** von **WE** an.

Für große Datenmengen (z.B. lange SysEx-Dumps oder sehr ausgelastete Midispuren) sollte die Midi-In-Buchse von **WE** jedoch nicht verwendet werden, da durch die Merge-Funktion bei hohen Datenmengen Zeitverzögerungen oder Datenverluste auftreten könnten.

Auch das Kaskadieren von mehreren **WE** 's wird mit der Merge-Funktion durch das einfache Aneinanderreihen der Geräte über **Midi-Out** an **Midi-In** ermöglicht.

Andernfalls bleibt die **Midi-IN**-Buchse von **WE** unbeschaltet.

Übersicht: WHEEL ELECTRONIC Anschlüsse und Bedienelemente



Kontroll-LED (4)

Die LED dient als Funktionskontrolle. Nach der Inbetriebnahme (Verbinden von BU3 mit dem Steckernetzteil) muss die LED aufleuchten. Falls dies nicht zutrifft, ist vermutlich das verwendete Netzteil nicht geeignet, falsch gepolt oder defekt.

Die zeigt darüberhinaus die LED das Vorhandensein von gesendeten Midi-Daten an. Beim Aussenden von Midi-Daten flackert die LED. Mit ihr kann auch die prinzipielle Funktion von **WE** überprüft werden (d.h. ob überhaupt Midi-Daten gesendet werden).

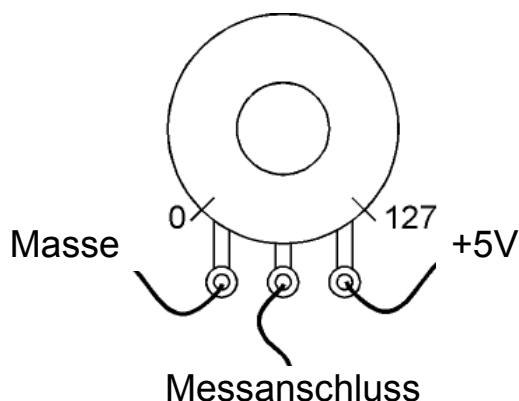
Anschlussfelder für die 4 analogen Bedienungselemente (5)

Anmerkung: Im folgenden werden die Bezeichnungen Masse, GND (= Abkürzung für englisch ground) und 0V synonym verwendet.

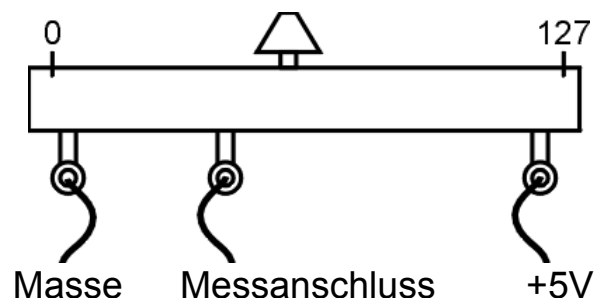
Die 4 analogen Bedienungselemente werden an die Stiftleisten ST1...ST4 angeschlossen. Die Belegung der drei Stifte jeder Stiftleiste ist folgende:

Position	Funktion	Anschluss an ...
links	Masse/GND	ersten Endanschluss des Potentiometers (der Anschluss, der dem Midi-Datenwert 0 entspricht)
Mitte	Messanschluss (Steuerspannung)	Mittelanschluss des Potentiometers
rechts	+5V	zweiten Endanschluss des Potentiometers (der Anschluss, der dem Midi-Datenwert 127 entspricht)

Üblicherweise wird die Steuerspannung mit Hilfe eines Dreh- oder Schiebe-Potentiometers erzeugt, der zwischen GND und +5V angeschlossen wird. Am Mittelabgriff des Potentiometers (Schleifer) steht dann ein Spannung zur Verfügung, die sich im Bereich 0...+5V verändern lässt. Bei Verwendung spezieller Potentiometer wie z.B. Modulationsräder, Fußregler oder Joysticks wird häufig nicht der gesamte Spannungsbereich 0...+5V überstrichen, sondern nur ein Teil (z.B. 0...+3,5V). In diesem Fall muss der der Jumper, der für den Spannungsbereich der betreffenden Stiftleiste vorgesehen ist, entsprechend gesetzt und der Trimpotentiometer passend justiert werden (näheres hierzu weiter unten).



Anschluss eines Drehpotentiometers (gültig auch für Potentiometer in Modulationsrädern, Fußreglern und Joysticks)



Anschluss eines Schiebepotentiometers

Für die Herstellung der Verbindungen werden 3-polige Kabelsätze mit passenden Gegenstücken empfohlen, um lösbare Verbindungen zu erhalten.

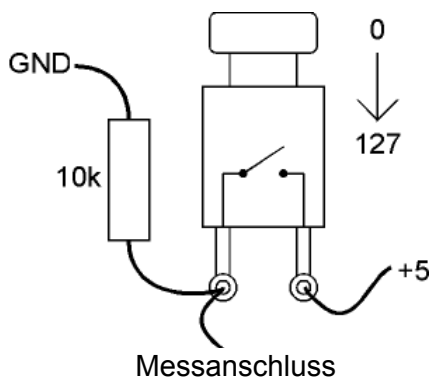
Der Werte für die verwendeten Potentiometer sollte im Bereich von etwa 1k...100k (linear). Der empfohlene Wert liegt bei 10k (linear). Bei Werten unter 1k steigt der Stromverbrauch unnötig an. Bei Werten über 100k wird der Aufbau etwas störanfälliger.

Wichtig: Unbenutzte Analogeingänge müssen mit Masse oder +5V verbunden werden und dürfen nicht unbeschaltet bleiben. Ein offener Eingang sendet zufällige Midi-Daten, was nicht nur die Midi-Leitung unnötig belastet, sondern – je nach zugeordnetem Midi-Befehl (z.B. Controller 7 = Volumen) – auch zu unerwünschten Wirkungen beim empfangenden Gerät führen kann. Zu diesem Zweck können auf die Stiftleisten ST1...ST4 auch Jumper aufgesteckt werden, die den Messanschluss mit Masse (linke Steckposition) oder +5V verbinden (rechte Steckposition).

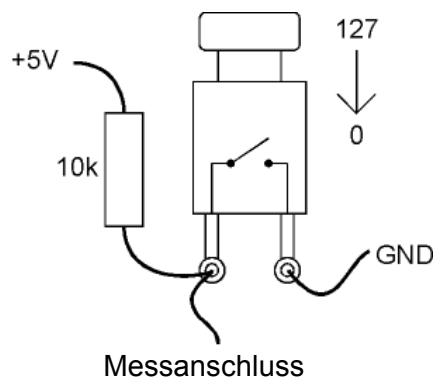
Obwohl **WE** eigentlich hierfür nicht vorgesehen ist, können an ST1...ST4 auch Schalter oder Taster angeschlossen werden. Hierbei gibt es 2 verschiedene Möglichkeiten.

	Ruhezustand		aktiver Zustand	
	Midi-Datenwert	Spannung	Midi-Datenwert	Spannung
Variante 1	0	0V	127	+5V
Variante 2	127	+5V	0	0V

Es werden einfache Taster (Schließer) oder Schalter (1xEin) benötigt. Je nachdem welches Verhalten des Tasters bzw. Schalters gewünscht wird, muss das Schaltelement entsprechend verdrahtet werden:



Anschluss eines Tasters oder Schalters (Variante 1)



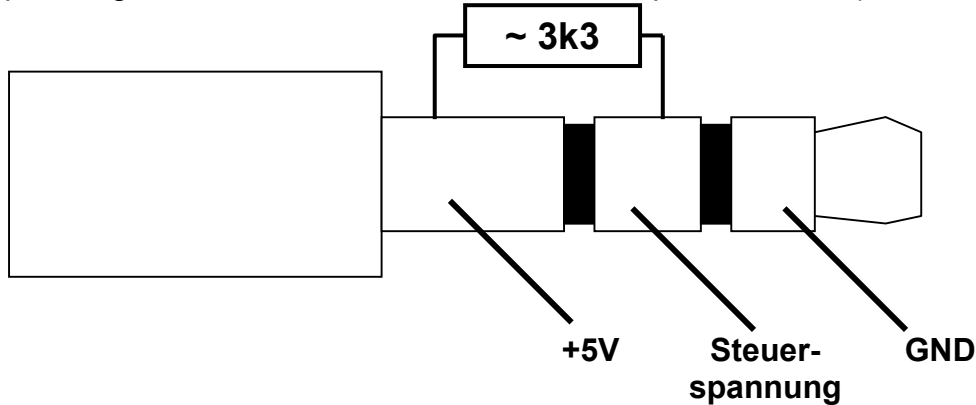
Anschluss eines Tasters oder Schalters (Variante 2)

In beiden Fällen ist ein zusätzlicher 10kOhm-Widerstand (Wertebereich 4k7 bis 100k möglich) erforderlich, der den Spannungseingang auf einen definierten Wert "zieht", wenn der Taster bzw. Schalter geöffnet ist.

- Bei Variante 1 wird der Widerstand zwischen Masse (GND) und dem Messeingang gelötet. Hierdurch wird der Spannungseingang bei offenem Taster/Schalter an Masse gezogen (=0V, entspricht Midi-Datenwert 0). Beim Betätigen des Tasters/Schalters springt die Spannung dann auf +5V (Midi-Datenwert 127).

- Bei Variante 2 wird der Widerstand zwischen +5V und dem Messeingang gelötet. Hierdurch wird der Spannungseingang bei offenem Taster/Schalter an +5V gezogen (entspricht Midi-Datenwert 127). Beim Betätigen des Tasters/Schalters springt die Spannung dann auf 0V (Midi-Datenwert 0).

Ein Yamaha Breath-Controller BC-1/2/3 kann an die Stiftleiste ST4 von **WE** angeschlossen werden, wobei das Preset 2 verwendet werden muss (siehe Seite 11). Auf dem Miniatur-Stereo-Stecker von BC1/2/3 sind die gleichen Signal vorhanden wie auch and ST4: Masse, Steuerspannung und +5V. Zusätzlich muss ein Pull-Up-Widerstand (ca. 1k ...4k7) zwischen der



Steuerspannung und +5V vorgesehen werden, da – zumindest beim BC2 – eine seriell geschaltete Diode im Ausgang des Breath-Controllers diese Maßnahme notwendig macht. BC2 erzeugt dann eine Spannung im Bereich von ca. +5V (ohne Blasdruck) bis ca. +2,5V (maximaler Blasdruck), wobei das Verhalten mit den beiden Trimpotis *offset* und *gain* des BC2 noch angepasst werden kann.

*Die Pin-Belegung des Breath-Controller-Steckers wurde aus den BC2-Unterlagen von Yamaha entnommen und ein BC2 auf diese Weise erfolgreich mit **WE** getestet. Beachten Sie insbesondere die ungewöhnliche Beschaltung der +5V-Leitung (an diesem Anschluss liegt bei anderen Anwendungen in der Regel Masse). Die Steckerbelegung ist unverbindlich. Bitte prüfen Sie vor dem Anschluss ob die Belegung Ihres Breath-Controller-Steckers identisch ist. Wir sind nicht verantwortlich für defekte Breath-Controller, die falsch an **WE** angeschlossen wurden ! Für den Anschluss des Breath-Controllers empfehlen wir die Verwendung einer 3,5 mm Stereo-Buchse oder -Kupplung, die mit Hilfe des 3-poligen Kabelsatzes an ST4 von **WE** entsprechend der obenstehenden Skizze angeschlossen wird.*

Anschlussfeld für das schaltende Element (6)

Das schaltende Element wird an die beiden Anschlüsse der Stiftleiste ST5 angeschlossen. Die Polarität des an ST5 angeschlossen (Fuß-) Schalters oder Tasters wird mit dem Jumper JP2-5 festgelegt (d.h. ob beim Betätigen des Fußtasters der Midi-Datenwert 127, beim Loslassen der Wert 0 gesendet wird oder umgekehrt). Falls sich der an ST5 angeschlossene Taster umgekehrt verhält als erwartet, so ändern Sie einfach den Zustand des Jumpers JP2-5. Näheres hierzu im Abschnitt **Funktion des Steckbrücken-Feldes JP2**.

Für die Herstellung der Verbindung zu ST5 wird ein 2-poliger Kabelsatz mit passendem Gegenstück empfohlen, um eine lösbare Verbindung zu erhalten.

Bedienelemente und deren Funktion

WE verfügt – neben den an ST1...ST5 angeschlossenen Elementen – über folgende Bedienelemente:

- Steckbrücken-Feld JP1 zur Wahl von Midi-Kanal und Preset
- Steckbrücken-Feld JP2 zur Wahl der Spannungsbereiche und der Sustain-Polarität
- Trimpotentiometer P1 zur Justierung des eingeschränkten Spannungsbereichs V+

Funktion des Steckbrücken-Feldes JP1

Die Jumpergruppe JP1 besteht aus einer 16-poligen, 2-reihigen Stiftleiste, auf die 8 Jumper (Steckbrücken) aufgesteckt werden können. Die ersten 4 Jumper dienen zur Einstellung des Midi-Kanals. Mit den anderen 4 Jumpern wird das gewünschte Preset eingestellt

Die folgende Tabelle zeigt den Zusammenhang für die Jumper 1...4 von JP1 und dem resultierenden Midi-Kanal.

Jumper				Midi-Kanal
1	2	3	4	
⑤	■	■	■	1
	■	■	■	2
■		■	■	3
		■	■	4
■	■		■	5
	■		■	6
■			■	7
			■	8
■		■		9
	■	■		10
■		■		11
		■		12
■	■			13
	■			14
■				15
				16

⑤ = gesetzter Jumper

Der **Auslieferungszustand** ist grau schattiert (Midi-Kanal 1).

Die folgende Tabelle zeigt den Zusammenhang für die Jumper 5...8 von JP1 und dem zugehörigen Preset:

Preset Nr.	Jumper				Funktion von				
	5	6	7	8	ST1	ST2	ST3	ST4	ST5
1	■	■	■	■	PIT	MOD	VOL	AT	SUST
2		■	■	■	PIT	MOD	VOL	BC (*)	SUST
3	■		■	■	VOL	VOL+1	VOL+2	VOL+3	SUST
4			■	■	MOD	68	VOL	EXP	SUST
5	■	■		■	1/2	3/4	5/6	7/8	SUST
6		■		■	SUST	SOST	SOFT	VOL	SUST
7	■			■					
8				■					
9	■	■	■						
10		■	■						
11	■		■						
12			■						
13	■	■							
14		■							
15	■								
16					PAN	EXP	VOL	BAL	SUST

Der **Auslieferungszustand** ist grau schattiert (Preset 1).

Verwendete Abkürzungen:

- PIT Pitch-Bend
- AT After-Touch (monophon)
- MOD Modulation (Controller Nr. 1)
- BC (*) Breath Controller (Controller Nr. 2), *Spannungsbereich angepasst an BC2 (+5...+2,5V)*
- VOL Volumen (Controller Nr. 7)
- BAL Balance (Controller Nr. 8)
- PAN Panorama (Controller Nr. 10)
- EXP Expression (Controller Nr. 11)
- SUST Sustain (Controller Nr. 64)
- SOST Sostenuto (Controller Nr. 66)
- SOFT Soft pedal (Controller Nr. 67)
- Zahl anderer Controller (Zahl = Controller-Nummer)

Hinweise zu den Presets:

- Preset 1 ist das Standard-Preset (Auslieferungszustand) und zum Anschluss von Pitch-Bender und Modulationsrad, sowie zweier weiterer Regler für Volumen und After-Touch.
- Preset 2 ist ähnlich zu Preset 1. After-Touch ist jedoch durch Breath-Controller ersetzt. Dabei wurde die Firmware speziell an *Yamaha BC2* angepasst. BC2 gibt bei Beschaltung – wie auf Seite 10 angegeben – eine Spannung im Bereich von ca. +5V (ohne Blasdruck) bis ca. +2,5V (maximaler Blasdruck) aus, d.h. das Verhältnis von Spannung und Midi-Daten ist umgekehrt. Im Preset 2 wurde ST4 an dieses umgekehrte Verhalten angepasst.
- Preset 3 ist für die Lautstärke-Steuerung auf 4 aufeinander folgenden Midi-Kanälen vorgesehen. Der mit den Jumpern 1...4 eingestellte Midi-Kanal gilt für ST1. ST2...ST4 senden auf den darauffolgenden Midi-Kanälen (gekennzeichnet mit K+1, K+2, K+3).
- Preset 4 ist ein spezielles Preset für die Orgel-Emulation B4 von Native Instruments. Hier werden die Controller 1 (eigentlich Modulation) und 68 für die Bedienung des Leslies verwendet. Der Controller 1 ist dabei für fast/slow, der Controller 68 für on/off vorgesehen.

- Preset 5 ist ein spezielles Preset für Joysticks, wobei ausgehend von der Mittelstellung (entspricht +2,5 V Steuerspannung) nach oben/unten bzw. rechts/links verschiedene Controller gesendet werden.
- Preset 6 ist ein spezielles Preset für ein Dreifach-Fußpedal. Für die Sustain-Funktion kann zwischen der kontinuierlichen Variante (ST1) oder der Schaltvariante (ST5) gewählt werden. Zusätzlich kann eine Volumenregler an ST4 angeschlossen werden. Falls ein Fußpedal mit Schaltern zum Einsatz kommt, muss die Verdrahtung für Schalter verwendet werden wie auch Seite 8 beschrieben. Falls ein Fußpedal mit Potentiometern zum Einsatz kommt, so kommt es darauf an, ob es sich um Potentiometer mit 3 oder 2 Anschlüssen handelt. Bei Potentiometern mit 3 Anschlüssen erfolgt die Verdrahtung wie auf Seite 7 für Drehpotentiometer beschrieben. Verfügt das Potentiometer dagegen nur über 2 Anschlüsse (veränderlicher Widerstand) so muss der Anschluss modifiziert werden. In diesem Fall werden die beiden Anschlüsse des Potentiometers zwischen Masse und dem Messeingang angeschlossen. Zusätzlich muss ein sog. Pull-Up-Widerstand zwischen dem Messeingang und +5V vorgesehen werden, um einen Spannungsteiler zu erhalten. Als Anhaltspunkt für den Widerstandswert kann man ca. von dem halben Wert des Potentiometers ausgehen. Statt eines Festwiderstandes kann auch ein Trimpotentiometer vorgesehen werden. Falls das Verhalten genau umgekehrt wie erwartet ist, so muss man die Anschlüsse tauschen: Pull-Down-Widerstand zwischen Masse und dem Messeingang, Potentiometer zwischen dem Messeingang und +5V. Es gibt auch Fußpedale mit einer Kombination von Schaltern und Potentiometern (z.B. Fatar VFP3-2D).
- Die Presets 7 bis 15 sind in der ersten Version der Software noch nicht belegt.

Funktion des Steckbrücken-Feldes JP2

Die Jumpergruppe JP2 besteht aus einer 10-poligen, 2-reihigen Stiftleiste, auf die 5 Jumper (Steckbrücken) aufgesteckt werden können. Mit den ersten Jumpern wird der Spannungsbereich für ST1...ST4 gewählt. Die folgende Tabelle zeigt den Zusammenhang für die Jumper 1...4 von JP2 und den resultierenden Spannungsbereichen für ST1...ST4.

Jumper				Eingang	Spannungsbereich
1	2	3	4		
■				ST1	0...+5V
-					0...+V
	■			ST2	0...+5V
	-				0...+V
		■		ST3	0...+5V
		-			0...+V
			■	ST4	0...+5V
			-		0...+V

- = gesetzter Jumper
- = nicht gesetzter Jumper

Der **Auslieferungszustand** ist grau schattiert (alle Eingänge voller Spannungsbereich 0...+5V).

Der fünfte Jumper von JP2 ist für Wahl der Polarität eines an ST5 angeschlossenen Fußtasters zuständig. Ist der Jumper JP2-5 gesetzt, so muss der Fußtaster einen Öffner-Kontakt besitzen (d.h. im Ruhezustand geschlossen). Ist der Jumper nicht gesetzt, so muss der Fußtaster einen Schließer-Kontakt besitzen (d.h. im Ruhezustand geöffnet). Falls sich der an ST5 angeschlossene Fußtaster anders als erwartet verhält, ändern Sie einfach den Zustand des Jumpers JP2-5. Ab Werk ist der Jumper JP2-5 installiert.

Funktion des Steckbrücken-Feldes JP4

JP4 ist eine 3-polige Stiftheile, auf die ein Jumper (Steckbrücke) aufgesteckt wird. In der oberen Position (Auslieferungszustand) werden die Anschlüsse ST1...ST4 mit +5V versorgt, in der unteren Position mit +8V. Normalerweise bleibt der Jumper im Auslieferungszustand (obere Position = +5V). Nur falls Drehpotentiometer angeschlossen werden, die nicht den vollen Drehwinkel überstreichen und dadurch nicht der volle Midi-Datenbereich (0...127) erreicht wird, sollte der Jumper auf die untere Position (+8V) umgesetzt werden. Das kann beispielsweise - je nach Bauform - auf Potentiometer in Modulationsrädern, Joysticks oder Fußreglern zutreffen. Es muss aber sichergestellt werden, dass von dem angeschlossenen Potentiometer keine Spannung erzeugt wird, die über +5V liegt. Ansonsten kann die Elektronik beschädigt werden, da keine Spannungen über +5V an den mittleren Anschlüssen von ST1...ST4 erscheinen dürfen. Wenn man JP4 auf die untere Position umsetzt, muss daher unbedingt gemessen werden, ob die erzeugten Spannungen unter +5V liegen, bevor man die Verbindung herstellt.

JP4 ist nur bei Version 2 der Wheel Electronic vorhanden. Bei Version 1 ist die Wahl der Versorgung von ST1...ST4 mit +5V oder +8V nicht möglich. Hier werden ST1...ST4 fest mit +5V versorgt.

Funktion des Trimpotentiometers P1

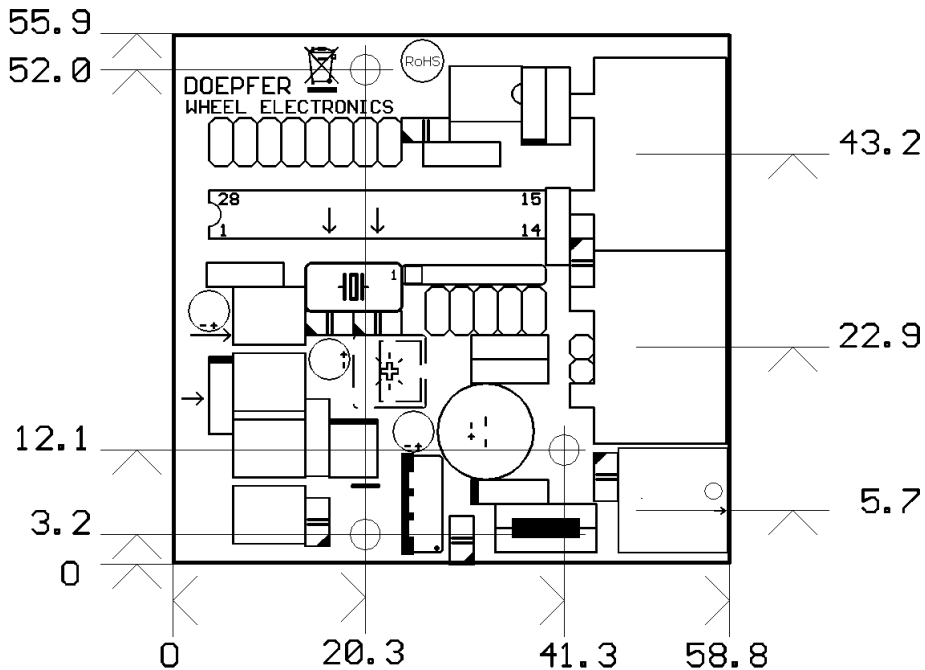
Mit dem Trimpotentiometer P1 kann die eingeschränkte Referenzspannung V+ in einem Bereich von 0 bis +5V eingestellt werden, wobei jedoch nur Werte zwischen +3V und +5V eingestellt werden sollten, da unterhalb von +3V die Analog/Digital-Wandler nicht mehr zuverlässig arbeiten. Diese kleinere Referenzspannung V+ wird für einen Eingang ST1...ST4 dann wirksam, wenn der zugehörige Jumper des Steckbrückenfeldes JP2 nicht gesetzt ist (siehe obenstehende Tabelle).

Zur Einstellung wird ein kleiner Schraubenzieher benötigt, am besten ein sog. Uhrmacher-Schraubendreher. Es handelt sich um ein mehrgängiges Potentiometer, um die Einstellung möglichst präzise vornehmen zu können. Bei Drehen im Uhrzeigersinn verkleinert sich die Spannung, bei Drehen gegen den Uhrzeigersinn vergrößert sich diese. Bei vollem Linksanschlag ist diese +5V und damit gleichbedeutend mit einem gesetzten Jumper des Steckfeldes JP2 (= Auslieferungszustand).

Wenn der eingeschränkte Spannungsbereich benötigt (z.B. bei Modulationsrädern, Fußreglern, bestimmten Joy-Sticks), so wird das an ST1...ST4 angeschlossene Element in Maximalstellung gebracht (d.h. die Stellung, die dem Midi-Datenwert 127 entsprechen soll). Dann wird das Trimpotentiometer P1 beginnend bei +5V (= voller Linksanschlag, gegen den Uhrzeigersinn) so einjustiert, dass ein Midi-Datenwert knapp unter 127 gesendet wird (z.B. 125). Man dreht dann P1 wieder ein klein wenig zurück bis gerade der Datenwert 127 gesendet wird. Falls bei der Nullstellung des betreffenden Elementes nicht der Datenwert 0 gesendet wird, so muss das in dem Modulationsrad oder Volumenregler befindliche Potentiometer so weit verdreht werden, dass bei Nullstellung des Elementes auf Endanschlag steht. Danach ist die Einstellung von P1 nochmals vorzunehmen. Eine nützliche Hilfe bei der Einstellung ist sog. Midi-Monitor-Programm (z.B. Midi-Ox, einen Link auf dieses Freeware-Programm finden Sie auf unserer Website).

Montage

Vor der Inbetriebnahme muss die Elektronik mechanisch fixiert und möglichst in ein Gehäuse eingebaut werden (siehe EMV-Hinweise am Anfang der Anleitung). Auf der Leiterplatte befinden sich 3 Löcher mit 3 mm Durchmesser. Mit Hilfe von Abstandsrollen oder Abstandsbolzen (Länge ca. 5mm oder mehr) wird die Elektronik an einer geeigneten Unterlage montiert. Achten Sie darauf, dass bei Verwendung von Metall-Montageteilen, kein Kurzschluss entsteht (weder bei Bauteilen auf der Oberseite noch bei Leiterbahnen auf der Unterseite) ! Im Zweifelsfall sollten Kunststoff-Teile (z.B. PVC-Beilagscheiben) für die Montage verwendet werden.



Checkliste für die Fehlersuche

Falls **WE** nicht korrekt arbeitet, so überprüfen Sie bitte folgende Punkte:

- Ist die Stromversorgung in Ordnung und leuchtet die LED nach dem Einschalten auf ?
- Flackert die LED beim Betätigen eines der angeschlossenen Elemente (= Kontroll ob Midi-Daten von **WE** gesendet werden und die grundsätzlichen Funktionen arbeiten) ?
- Flackert die LED auch beim Empfang/Weiterleitung von Midi-Daten, die am Midi-Eingang eintreffen ?
- Sind die angeschlossenen Bedienungselemente richtig verdrahtet, wie in den Skizzen angegeben ?
- Haben Sie beim Verdrahten keinen Kurzschluss erzeugt ?
- Bei einem etwaigen Kurzschluss zwischen GND und +5V werden die Bauteile D3 (Diode) und IC3 (Spannungsregler) heiss !
- Sind bei der Verwendung von Tastern oder Schaltern bei ST1...ST4 die erwähnten 10k-Widerstände vorhanden ?
- Haben Sie unbenutzte Analogeingänge an Masse oder +5V gelegt (bzw. entsprechend auf ST1...ST4 gejumpert) ? Offene Eingänge führen dazu, dass zufällige Midi-Daten gesendet werden, was sich z.B. auch darin äussert, dass die LED ständig flackert, ohne dass ein Bedienungselement betätigt wird.
- Wurde der richtige Midi-Kanal mit Hilfe der Jumper 1...4 von JP1 gewählt, bzw. stimmen der Midi-Kanal von **WE** und dem empfangenden Gerät überein?
- Wurde das richtige Preset mit Hilfe der Jumper 5...8 von JP1 gewählt ?
- Wurde der richtige Spannungsbereich mit Hilfe der Jumper 1...4 von JP2 gewählt ?
- Falls Eingänge, für die der eingeschränkte Spannungsbereich gewählt wurde, nicht korrekt arbeiten (ständiges Senden von Daten oder Senden überhaupt keiner Daten), so ist zu prüfen oder die Referenzspannung V+ auf über +3V eingestellt ist. Unter +3V arbeiten die AD-Wandler nicht mehr korrekt !
- Sind die Verbindungen zum Midi- Empfänger in Ordnung? Überprüfen Sie insbesondere, ob die **verwendeten Kabel für Midi geeignet** sind.
- **ACHTUNG:** Bei der Verkabelung mit Computern wird immer wieder der Fehler gemacht, dass **Midi-Out** von **WE** mit **Midi-Out** des Computers und **Midi-In** von **WE** mit **Midi-In** des Computers **verbunden wird. DAS IST FALSCH.** Die Verkabelung bei Midi muss prinzipiell immer seriell erfolgen. Also **Midi-Out** eines Gerätes muss immer **mit Midi-In** des nächsten verbunden werden usw.
- Bei Verwendung von Multimediakabeln (Verbindung zur PC-Soundkarte) sollten unbedingt hochwertige, aktive Typen mit eingebautem Optokoppler verwendet werden. Einfache passive Multimediakabel führen häufig zu Midi-Datenfehlern.

Lieferumfang

Die *Wheel Electronic* – Lieferung umfasst folgende Teile:

- *Wheel Electronic* Platine, bestückt und getestet
- vier 3-polige Kabelsätze, ca. 30cm
- ein 2-poliger Kabelsatz, ca. 30 cm
- bei Lieferungen innerhalb Deutschlands: Steckernetzteil (230V Netzspannung, Spannungsbereich 7-12V, min. 100mA)
- diese *Wheel Electronic* Bedienungs- und Einbauanleitung

Anschließbare Elemente (z.B. Modulationsräder, Dreh- oder Schiebepotentiometer, Fußregler, Joysticks usw. müssen zusätzlich erworben werden. Sie finden geeignete Teile auch in unserer Ersatzteil-Preisliste oder auf unserer Website bei *Zubehör und Ersatzteile*.

DOEPFER
MUSIKELEKTRONIK

www.doepfer.de

Doepfer Musikelektronik GmbH
Geigerstr. 13
D-82166 Gräfelfing / Germany
Tel. 089 89809510
Fax 089 89809511
Email: vertrieb@doepfer.de

© 2015 by Doepfer Musikelektronik